

Clario

DK Monteringsvejledning
EN Installation instruction
DE Montageanleitung
SE Monteringsanvisning
NO Installasjonsveiledning

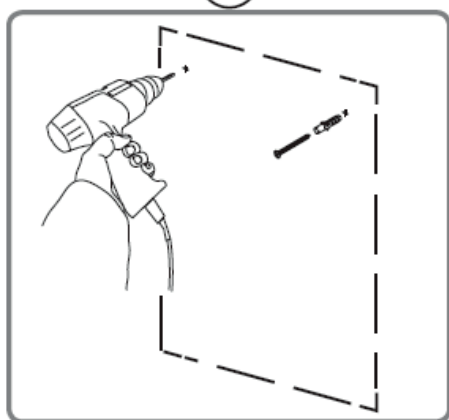
Art. No: Model:
80021 Ø60
80022 Ø80
80023 60x70
80024 80x70

EDITION: 2024-10-07

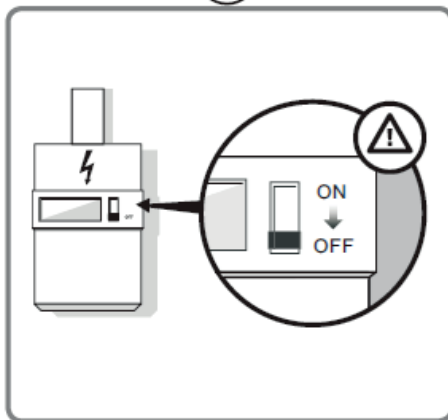
LAVABO®



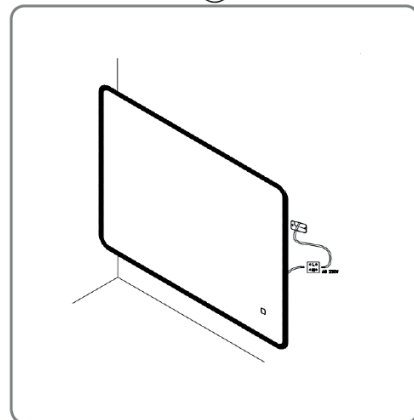
1



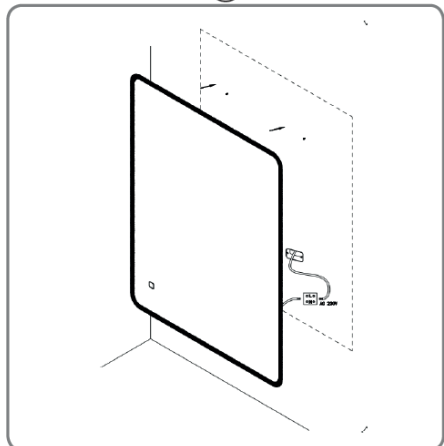
2



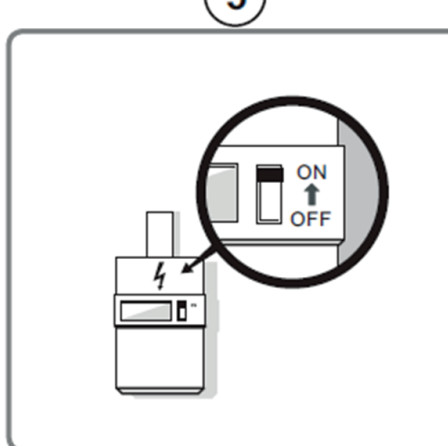
3



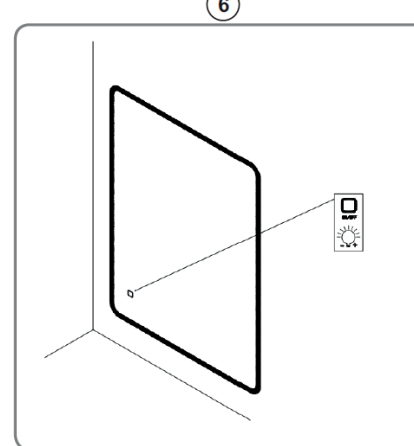
4



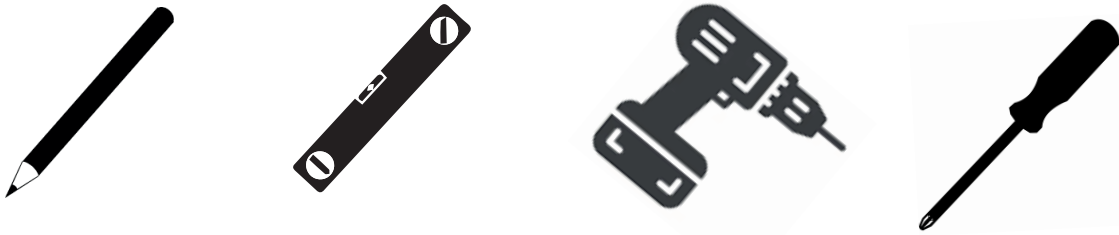
5



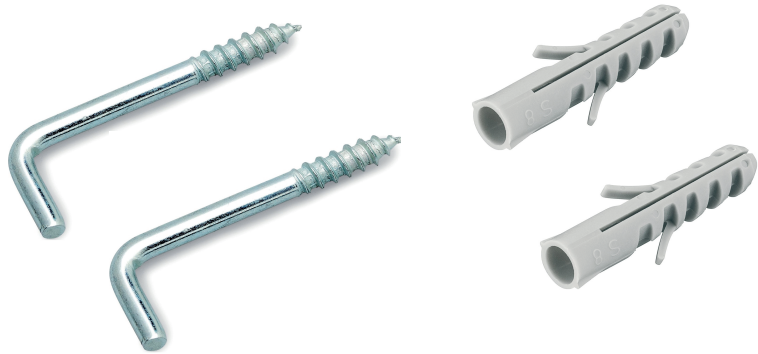
6



DK Nødvendigt værktøj
EN Necessary tools
DE Notwendige Werkzeuge
SE Nödvändiga verktyg
NO Nødvendig verktøy



DK Monteringssæt
EN Mounting kit
DE Montagesatz
SE Monteringssats
NO Monteringssett



DK Monteringsvejledning

1. Montér krogene i væggen

Krogene skal monteres i beton/mursten eller anden solid konstruktion. Før hullerne til dyvlerne (Ø10 mm) bores, vær sikker på, at der bores i et ikke synligt kabel eller rør.

Mærk op på væggen og kontrolér, at mærkerne er i vatter.

Monter dyvlerne.

Monter krogene.

2. Sluk for strømmen på hovedafbryderen.

3. Montér kablerne til strømforsyningen.

Kablerne monteres; brun til brun (L=fase), blå til blå (N=neutral).

4. Hæng forsigtigt spejlet op krogene.

Det er vigtigt, at krogene sidder rigtigt i spejlets monteringsbeslag.

5. Tilslut stømmen på hovedafbryderen.

6. Tænd for spejlets lys.

Kort tryk - ON/OFF

Langt tryk - Dæmpning

EN Installation instructions

1. Mount the screws the screws in the wall

The screws must be installed in concrete/brick or other solid construction.

Before drilling the holes for the dowels (Ø10 mm), make sure that a non-visible cable or pipe is not drilled.

Mark on the wall and check that the marks are level.

Fit the plugs.

Fit the hooks.

2. Turn off the power at the main switch.

3. Mount the cables to the power supply.

The cables are mounted; brown to brown (L=phase), blue to blue (N=neutral).

4. Carefully hang the mirror up on the hooks.

It is important that the hooks sit correctly in the mirror's mounting bracket.

5. Connect the power to the main switch.

6. Turn on the mirror light

Short press - ON/OFF

Long press - Dimming

DE Installationsanleitung

1. Montieren Sie die Schrauben an der Wand

Die Schrauben müssen in Beton/Ziegel oder eine andere feste Konstruktion eingebaut werden.

Bevor Sie die Löcher für die Dübel (Ø10 mm) bohren, achten Sie darauf, dass nicht in ein unsichtbares Kabel oder Rohr gebohrt wird.

Markieren Sie die Wand und prüfen Sie, ob die Markierungen eben sind.

Installieren Sie die Dübel.

Installieren Sie die Haken.

2. Schalten Sie den Strom am Hauptschalter aus.

3. Montieren Sie die Kabel an das Netzteil.

Braun an braun (L=Phase), blau an blau (N=neutral).

4. Hängen Sie den Spiegel vorsichtig an den Haken auf.

Es ist wichtig, dass die Haken richtig in der Halterung des Spiegels sitzen.

5. Schließen Sie den Hauptschalter an die Stromversorgung an.

6. Schalten Sie die Spiegelbeleuchtung ein.

Kurz drücken – EIN/AUS.

Lang drücken – Dimmen

SE Monteringsanvisning

1. Montera skruvarna och skruvarna i väggen

Skruvarna ska monteras i betong/tegel eller annan solid konstruktion.

Innan du borrar hålen för rawpluggarna (Ø10 mm), se till att ingen osynlig kabel eller rör borrar.

Märk på väggen och kontrollera att märkena är jämna.

Montera rawpluggarna.

Montera krokarna.

2. Stäng av strömmen med huvudströmbrytaren.

3. Montera kablarna till strömförsörjningen.

Kablarna är monterade; rbun till brun (L=fas), blå till blå (N=neutral).

4. Häng försiktigt upp spegeln på krokarna.

Det är viktigt att krokarna sitter rätt i spegelns monteringsfäste.

5. Anslut strömmen till huvudströmbrytaren.

6. Slå på spegelljuset

Kort tryck - PÅ/AV

Långt tryck - Dimning

NO Installasjonsveiledning

1. Monter skruene skruene i veggen

Skruene skal monteres i betong/tegl eller annen solid konstruksjon.

Før du borer hull til rawpluggene (Ø10 mm), sørg for at det ikke bores i et usynlig kabel eller rør.

Merk på veggen og sjekk at merkene er i vater.

Monter rawpluggene.

Monter krokene.

2. Slå av strømmen på hovedbryteren.

3. Monter kablene til strømforsyningen.

Kablene er montert; brun til brun (L=fase), blå til blå (N=nøytral).

4. Heng speilet forsiktig opp på krokene.

Det er viktig at krokene sitter riktig i speilets festebrakett.

5. Koble strømmen til hovedbryteren.

6. Slå på speillyset

Kort trykk - PÅ/AV

Langt trykk - Dimming